

СТЕНОВОЙ ДЕРЖАТЕЛЬ TANERS


Стеновой держатель


Описание

Стеновой держатель **TANERS** из оцинкованной стали предназначен для монтажа к стене, полу и потолочным конструкциям. Применяется для крепления распор между стенами.

Является базовым элементом для создания несущих конструкций малых и средних нагрузок из монтажного профиля.

Применяется с монтажным профилем **TANERS** 27x18, 28x15 и 28x30.

В связке с другими продуктами **TANERS** появляется возможность создавать сложные высокопрочные пространственные конструкции.

 **ФУНКЦИОНАЛЬНОСТЬ**

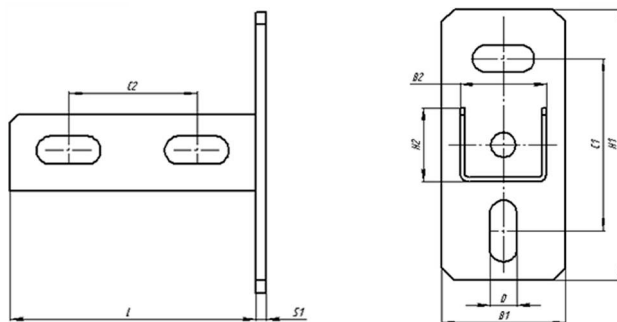
Обеспечивает многообразие возможностей создания сложных пространственных конструкций.

 **ПРОЧНОСТЬ**

Обеспечивает надежное крепление к любым базовым поверхностям.

 **БЫСТРЫЙ И ПРОСТОЙ МОНТАЖ**

Позволяет выполнить крепление распор между стенами с минимальным количеством расходных материалов.



L, мм	B1, мм	H1, мм	B2, мм	H2, мм	D, мм	S1, мм	C1, мм	C2, мм
96	50	110	35	30	11x25	4	70	50